

Conception et Réalisation d'une électrovanne, Application dans les systèmes d'irrigation intelligent

BENBATOUCHE A.^{#1}, KADRI B.^{*2}, BADRAOUI A.^{#3}

[#]Laboratoire Traitement de l'Information et Télécommunications

¹hamid.bat.91@gmail.com

[#]Laboratoire de Mécanique, Modélisation et Expérimentation

³badraouiahmed@hotmail.fr

^{*}Laboratoire Réseaux Intelligents et Energies Renouvelables

P.Box : 417 route de Kenadsa, Université Tahri Mohamed Bechar, 08000, Algérie

²kadri_bf@yahoo.fr

Abstract— Le travail présenté dans cet article a pour objectif de réaliser une électrovanne à faible coût et intelligente, il est possible de la commander à distance via une liaison de type GSM. Cette électrovanne peut être associée avec d'autres pour constituer un réseau d'irrigation automatisé contrôlable à distance. L'intérêt de cette réalisation réside dans la réduction considérable du coût de l'électrovanne et de la consommation de l'énergie électrique du fait que l'électrovanne proposée ne consomme de l'énergie qu'à l'instant d'ouverture ou de fermeture contrairement aux électrovannes commercialisées. Pour une éventuelle économie d'énergie il est possible de les alimenter par des panneaux solaires

Keywords— électrovanne, systèmes d'irrigation intelligents, commandes à distance.

I. INTRODUCTION

L'un des plus grands problèmes auxquels le monde est confronté à nos jours sont la pénurie d'eau et l'agriculture, ce domaine que l'être humain ne peut subsister sans produire ce qu'il a besoin pour se nourrir. [1]

En agriculture, l'irrigation est un processus essentiel qui influence la production agricole. En général, deux techniques d'irrigations sont utilisées une traditionnelle où les agriculteurs se rendent périodiquement dans leurs champs pour irriguer eux-mêmes, une technique fastidieuse et onéreuse épuisant plus de temps et de l'énergie (cas de multiples champs agricoles répartis dans différentes zones géographiques), la seconde automatisée facilitant beaucoup le travail des agriculteurs.[2] Un système d'irrigation automatisé basé sur des capteurs constitue une solution prometteuse pour les agriculteurs lorsque la présence de l'agriculteur dans les champs n'est pas obligatoire. Dans cette catégorie l'agriculteur a la possibilité de piloter à distance le système d'irrigation de son exploitation agricole quelque soit sa position géographique et le temps au moyen de son téléphone mobile et du solaire suivant une distribution intelligente de l'eau (besoins, quantité, temps, type spéculation...). La Télé-Irrigation permet également de collecter et diffuser en temps réel et à distance les données météorologiques et hydrologiques notamment la température, le taux d'humidité

du sol, la pluviométrie, la radiation solaire, la vitesse du vent... Ce dispositif permet à un agriculteur de s'enquérir de l'état du besoin en eau de son exploitation et les conditions climatiques qui y prévalait quelque soit sa position dans le monde. Ce dispositif permet également de disposer de la traçabilité des données climatiques d'une zone et sur plusieurs années grâce à son système de stockage des données. Ce procédé permet à l'exploitant un gain de temps et d'énergie, une augmentation de la superficie irrigable, un accroissement de la production et du revenu et une gestion maîtrisée d'eau d'irrigation. [3]

Dans cet objectif nous avons développé une électrovanne à coût réduit à partir d'une vanne standard, associée avec d'autres électrovannes pour constituer un réseau d'irrigation nous avons développé aussi un système de télégestion à distance via GSM. Un simple envoi de message permet de commander le système d'irrigation selon les besoins de l'agriculteur, il est possible de consulter à distance l'état de notre système d'irrigation.

II. CONCEPTION DU SYSTEME D'IRRIGATION INTELLIGENT

II.1. Conception de l'électrovanne

Dans cette partie nous allons décrire comment nous avons conçu notre propre électrovanne à partir d'une vanne standard en PVC (figure 1). L'objectif fixé était de réaliser une vanne motorisée à coût réduit accessible à un simple agriculteur afin qu'il puisse monter son réseau d'irrigation avec un coût modéré.



Fig. 1 Vanne standard en PVC de diamètre 63mm

Pour commander l'ouverture et la fermeture de la vanne standard électriquement nous avons choisi d'asservir le levier par un vérin électrique (figure 2). Via un bras métallique conçu de telle façon à assurer la fermeture et l'ouverture de la vanne sans l'endommagée. La détection de la limite de fermeture ou d'ouverture est assurée par deux capteurs de fin de course.



Fig. 2 Vérin électrique

C'est une sorte de bouton poussoir qui s'actionne grâce à la force exercée sur un petit levier. Il en existe de plusieurs formes. En voici quelques uns



Fig. 3 Capteur fin de course

La confection de l'électrovanne proposée est représentée à la figure 4.

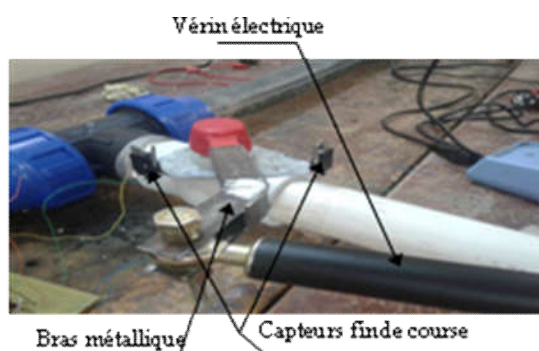


Fig. 4 Conception de l'électrovanne

II.2. Arduino microcontrôleur

Le contrôle du système d'irrigation est réalisé grâce à l'emploi de la carte Arduino UNO (figure 5), cette carte est la plus couramment utilisée et de faible coût donc elle constitue un bon choix pour le développement de notre système.

L'Arduino Uno est basé sur un ATmega328. Il a 14 broches numériques d'entrée/sortie, 6 entrées analogiques, une horloge 16Mhz, un jack d'alimentation et une connexion USB. Il contient tout le nécessaire au microcontrôleur, il suffit de le connecter via USB ou de l'alimenter pour le faire fonctionner.

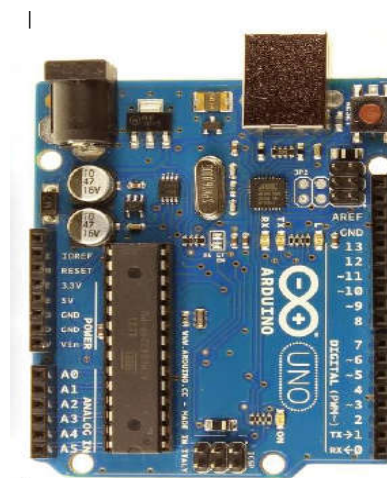


Fig. 5 Carte Arduino Uno

II.3. GSM Shield

Pour assurer la gestion à distance du système d'irrigation il est indispensable de doter notre système par un module GSM, nous avons choisi un module GSM/PRS de type SIM900A.

Le célèbre modem de communication SIM900A, de SIMCOM, permet d'intégrer la fonction de communication sans fil, via les fréquences 900/1800 MHz à travers les bandes GSM ou GPRS. Le modem est alimenté avec une tension d'interface sélectionnable, ce qui permet de connecter 5V et 3.3V sans nécessité de conversion de niveau. La vitesse de transmission est configurable 9600-115200 bits/s par commande selon le protocole AT.

Ce Modem GPRS/ GSM est équipé d'une pile TCP / IP interne pour permettre de communiquer avec Internet via GPRS. Il est adapté pour les SMS, la voix ainsi que les demandes de transfert de données dans l'interface M2M (Machine to Machine). La figure 6 montre le module de communication Sim900a. [4]



Fig. 6 Module GSM/GPRS SIM900A.

L'échange de données entre le module GSM et la carte arduino s'effectue via l'interface série aux normes RS232, le module GSM est configurée grâce aux commandes textuelles appelées commandes AT. [5]

III. SCHEMA ELECTRIQUE ET PRINCIPE DE FONCTIONNEMENT

Le système d'irrigation que nous avons conçu à titre d'exemple est constitué de trois électrovannes commandées à distances via le réseau GSM, la figure 7 dévoile son schéma électrique.

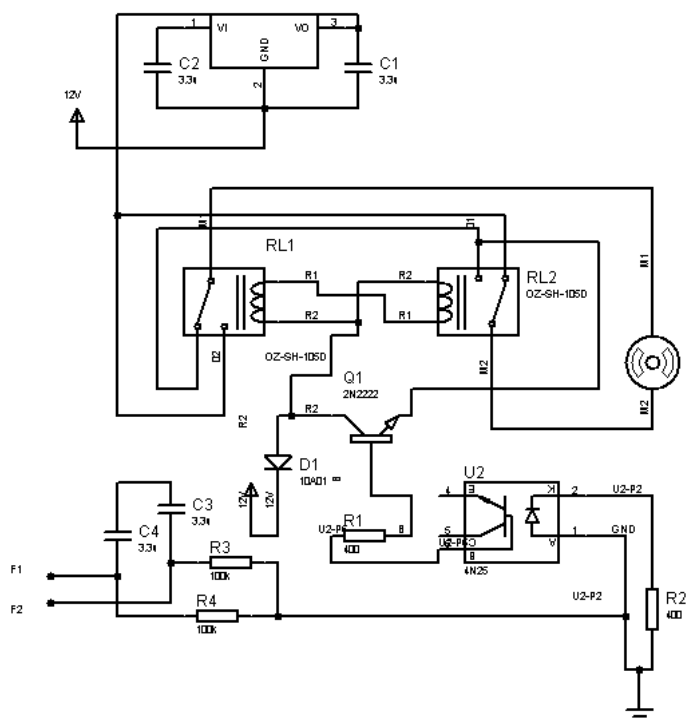


Fig. 7 Schéma électrique de la carte de commande

La commande d'ouverture ou de fermeture des électrovannes est réalisée par l'inversion de l'alimentation aux bornes du vérin électrique moyennant la commutation de deux relais (RL1 et RL2) montés en opposition. Si l'un des relais est commuté sur +12V l'autre il est à 0V et inversement. La commutation des relais est assurée par le transistor Q1. L'optocoupleur U2 assure l'isolation galvanique entre la commande numérique et la partie puissance. La détection des limites d'ouverture ou de fermeture est obtenue par la lecture des signaux issus des différents capteurs de fin de course (F1 et F2). Le système d'irrigation réalisé est assemblé à la figure 8.

Un simple message en mode textuel permet de commander le cycle d'irrigation voulue, à n'importe quel moment l'agriculteur peut interroger l'état de son système d'irrigation par l'envoi d'un message contenant le code de vérification. A la réception de ce message l'arduino lit l'état des différents capteurs de fin de course et renvoie la réponse via un SMS.



Fig. 8 Réalisation d'un système d'irrigation intelligent.

Comme nous l'avons signalé auparavant notre système d'irrigation est télécommandé à distance via le réseau GSM, il suffit d'envoyer un simple code textuel pour commander le cycle d'irrigation voulu par la commande d'ouverture ou de fermeture des différentes électrovannes. Il est possible aussi de scruter l'état du réseau d'irrigation, l'organigramme de la figure 9 résume les différentes tâches pour accomplir la télégestion du réseau d'irrigation par l'envoi de message textuel.

IV. CONCLUSION

Nous venons de présenter dans cet article la conception et la réalisation d'un réseau d'irrigation intelligent à coût réduit basée sur le développement d'une électrovanne de faible coût à partir d'une vanne standard. Nous avons développé aussi une carte électronique permettant de commander, à distance via le réseau GSM, les différentes électrovannes. L'intérêt de cette réalisation réside dans la réduction considérable en termes d'énergie consommée lors de l'ouverture ou la fermeture des électrovannes, en effet la consommation d'énergie n'est décelée que lors de la fermeture ou l'ouverture des électrovannes qui n'est pas le cas dans les systèmes d'irrigations conventionnels.

REFERENCES

- [1] P. Patil, B.L.Desai, Intelligent Irrigation Control System by Employing Wireless Sensor Networks ,In International Journal of Computer Applications, vol.79, no.11, pp.0975-8887, Octobre 2013.
- [2] W.Y. Chung, F. Jocelyn, [et al.], Wireless Sensor Network Based Soil Moisture Monitoring System Design, Conference on Computer Science and Information Systems pp. 79R82, 2013.
- [3] Zhiyong Lai ; Yongli Dai , 2012 Second International Conference on Instrumentation, Measurement, Computer, Communication and Control, 8-10 Dec. 2012, Harbin, China
- [4] Rajeshwari Madli, Santhosh Hebbar, Vishwanath Heddoori, G. V. Prasad, Intelligent Irrigation Control System Using Wireless Sensors and Android Application, International Journal of Computer, Electrical, Automation, Control and Information Engineering Vol:10, No:8, 2016, pp 1464-1470.
- [5] Na Wang and Jiming Liu, The Research of Intelligent Irrigation Control System of Rice in Cold Region, International Journal of Smart Home Vol. 9, No. 9 (2015), pp. 129-138

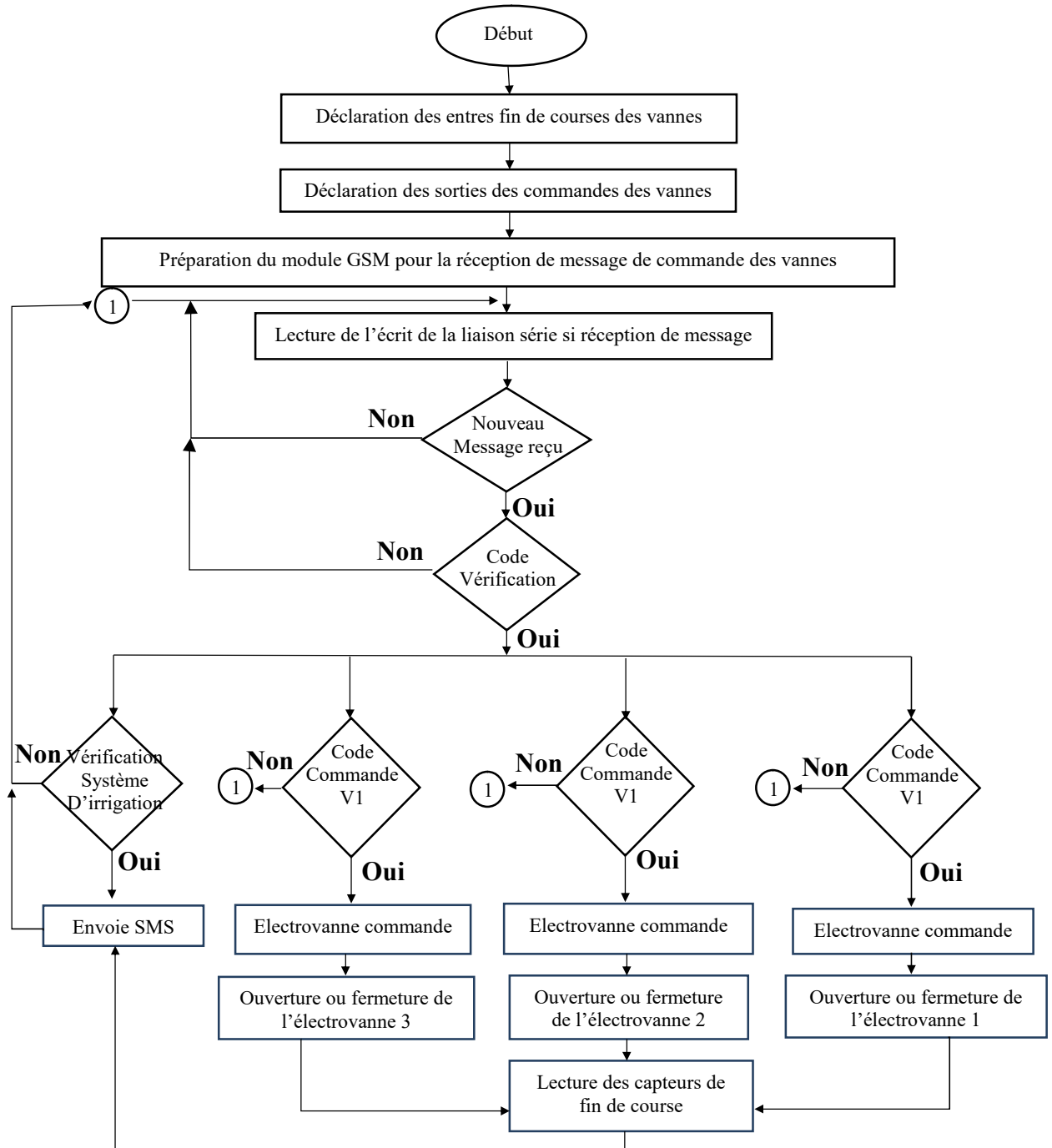


Fig. 9 Organigramme de télégestion du système d'irrigation