

Modélisation et Simulation des enthalpies Spécifiques et des Teneurs en eau d'un Système de Climatisation par la Technique d'Absorption par Energie Solaire

Hidouri Abdelmoumen^{1,3}, Nasri Faouzi^{2,3}, Chaouki Ali^{2,3}

¹Institut Supérieur des Etudes Technologiques de Gafsa : Campus Universitaire Sidi Ahmed Zarrouk- 2112 Gafsa- Tunisie.
hidouriabdelmoumen@yahoo.fr.

²Faculté des sciences de Gafsa : Campus Universitaire Sidi Ahmed Zarrouk- 2112 Gafsa- Tunisie.
nasrifaouzi@yahoo.fr.

³Laboratoire des Systèmes Electromécaniques : Ecole Nationale des Ingénieurs de Sfax- 3038 Sfax Tunisie.
Chaouki_ali@yahoo.fr

Résumé - L'objectif de ce recueil de travail est d'expliquer le fonctionnement d'un système de conditionnement d'air par énergie solaire en utilisant la technique d'absorption, technique connaissant une grande importance surtout dans les réfrigérateurs d'absorption.

Dans la suite, on va essayer de modéliser ce système pour voir les résultats obtenus pour les teneurs massiques en eau et pour les enthalpies spécifiques des différents airs mis en jeu et ce en fonction des puissances frigorifiques des réfrigérateurs et on finira par simuler ce système dans la région de Gafsa (Tunisie) en été et en hiver pour un nombre d'individus dans un local connus.

Mots clés - Energie solaire, Technique d'absorption, Conditionnement d'air, Modélisation, Simulation

I. INTRODUCTION

Le monde connaissait une grande consommation d'énergie causant une importante diminution de réserves énergétiques surtout d'origines fossiles ce qui a conduit ainsi à une élévation de ses prix et aussi à des conflits politiques. Ceci a obligé les gens à chercher d'autres sources ne s'épuisant pas et pouvant répondre aux différents besoins a des prix raisonnables (production de l'électricité, conditionnement d'air, etc.).

Parmi ces sources d'énergies renouvelables on trouve les fameuses sources : le Soleil et le vent, (qui furent très utilisés depuis longtemps par l'homme), l'eau (pour produire de l'électricité), etc...

Une importante quantité de ces énergies est très utilisée dans le conditionnement d'air dans les locaux, chauffage des eaux sanitaires pour répondre aux besoins humains (conforts thermiques [1]).

Dans ce travail, l'énergie solaire sera utilisée pour bouillir une solution aqueuse de Bromure de Lithium dans une machine d'absorption pour conditionner l'air dans un local.

II. DESCRIPTION DU SYSTEME DE CONDITIONNEMENT D'AIR PAR ENERGIE SOLAIRE PAR LA TECHNIQUE D'ABSORPTION

1) Constitution du système de conditionnement d'air

Ce système va distribuer de l'air dans un local aux taux et conditions requis pour neutraliser les gains et les pertes de chaleurs et d'humidité de façon à maintenir la température et l'humidité dans des limites acceptables pour les occupants dans toutes les conditions (saisons, jours, emplacement et nature du local, éclairage etc). Le choix d'un tel système dépend de la grande tolérance spécifiée, des dimensions du local, des variations des charges, du nombre des individus présents dans le local etc...Par conséquent, ce système devrait pouvoir répondre à ces besoins à tout moment.

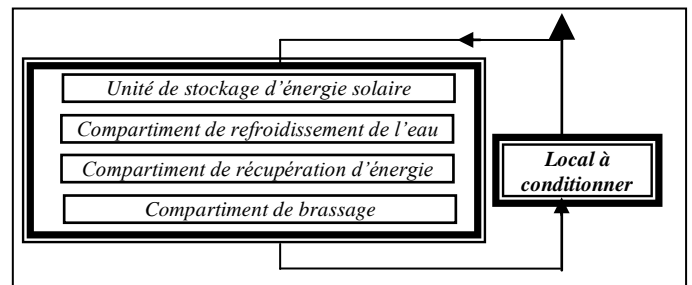


Fig.1: Schématisation du système de conditionnement d'air [2, 3]

Ce système, (fig.1) est formé essentiellement des parties et compartiments suivants :

a) *Une unité de stockage de l'énergie solaire*: pour le chauffage de l'eau par les rayonnements solaires. Cette eau va être stockée dans un ballon pour chauffer ensuite l'air entrant dans le local par convection durant son mouvement jusqu'à son arrivée au local.

b) *Un compartiment d'admission d'air neuf et de rejet de l'air utilise*: où il y aura aussi la récupération d'énergie transportée par l'air rejeté.

c) *Un compartiment de refroidissement de l'eau*: où se fait la réduction de la température de l'air par la technique d'absorption. Il s'agit du réfrigérateur d'absorption.

d) *Un compartiment de brassage*: ici se fait la régulation de la température (augmentation ou diminution) de l'air (frais et brassé) jusqu'à la valeur désirée

2) Modes de fonctionnement

Le réfrigérateur d'absorption reçoit le fluide caloporteur chaud (**eau**) venant du compartiment de chauffage avec l'énergie solaire pour refroidir le réfrigérant (**eau**) mélangé avec le fluide absorbant (**Bromure de lithium**). Ce réfrigérant froid sert à refroidir l'air entrant dans le local par convection à l'aide de certains échangeurs de chaleur.

Notre système fonctionne en deux modes : mode hiver et mode été.

a) Fonctionnement en mode hiver

Notre installation permet différents modes de fonctionnements en hiver comme indiquée dans la (Fig.2a).

Pendant l'hiver, le réfrigérateur d'absorption ne fonctionne pas car on n'a pas besoin à refroidir l'air mais on désire le chauffer. Ceci va se faire grâce à un radiateur **R**.

Le principe de ce mode décrit le circuit effectué par l'air neuf, l'air recyclé et l'air à rejeter. Ils passent par des trajets formés par certains composants qui vont nous aider à souffler l'air, chauffer l'air ou rediriger cet air.

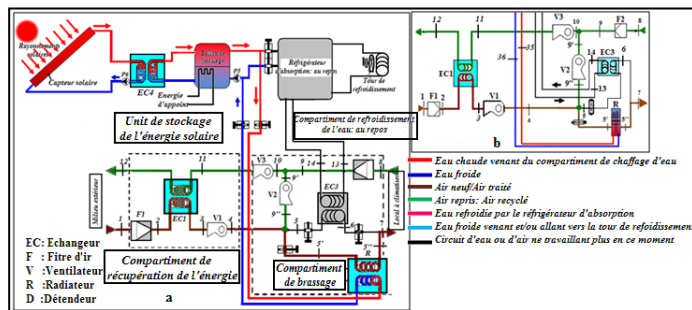


Fig. 2 : Schéma de l'installation en fonctionnement mode hiver [4]

i. **Admission de l'air neuf à chauffer** : Selon le trajet : **1, F1, 2, EC1, 3, V1, 5', R, 5'', 7** pour arriver finalement au local à climatiser. Une partie de cet air aspiré du local sera rejetée pour être remplacée par de l'air neuf, le reste sera brassé.

ii. **Rejet de l'air utilisé** : **8, F2, 9, 10, V3, 11, EC1, 12** et le milieu extérieur.

iii. **Recyclage de l'air utilisé** : (**V2 ouvert**) : Selon le trajet suivant : **8, F2, 9, 10, 9', V2, 9'', 5', R, 5'', 7** et le local de nouveau.

Donc l'air neuf sera mélangé une seule fois par l'air repris du local pour être refoulé une autre fois dans le local pour son chauffage.

Pour obtenir l'un des circuits **a**, **b** ou **c** ou même un ensemble d'eux, il suffit de jouer sur les débits des aspirateurs **V1**, **V2** ou **V3** (fig.2b).

b) Fonctionnement en mode été

Le capteur solaire chauffe le fluide caloporteur (eau) pour donner l'énergie nécessaire au bouilleur pour chauffer le fluide réfrigérant (eau) afin de refroidir l'eau qui va céder de la chaleur à l'air entrant au local.

Les fig.3a et 3b donnent une idée sur le fonctionnement de ce mode. Ici, réfrigérateur d'absorption permet de refroidir l'air (Radiateur R au repos).

Les fig.3a et b montrent le principe de fonctionnement du système en été tout en présentant seulement les composants nécessaires.

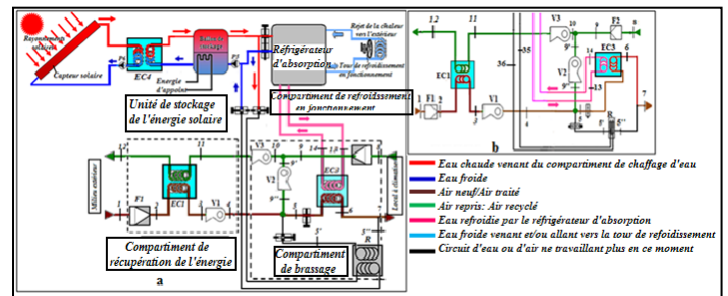


Fig.3 : Schéma de l'installation en fonctionnement mode été [4]

Le ventilateur **V1** aspire l'air neuf du milieu extérieur et le refoule vers le local en traversant le filtre **F1** et il se mélange avec l'air repris du local et aspiré par **V2**.

Après cette fusion avec l'air repris, l'air neuf et l'air repris, passent ensuite par l'échangeur **EC3** où ils gagnent une quantité de chaleur venant de l'eau froide issue de l'évaporateur. Après avoir refroidi le local, cet air en sort en suivant plusieurs chemins ; soit il sera totalement ou en partie réutilisé (recyclé), l'autre partie sera envoyée vers l'échangeur **EC1**, via **V3**, pour donner une quantité de chaleur à l'air neuf.

Le circuit de tous ces types d'airs peut être résumé comme suit :

- 1^{er} mode** : pour l'air neuf (**V2 fermé**): **1, F1, 2, EC1, 3, V1, 4, EC3, 6 et 7 (local)** : début du fonctionnement du système ou renouvellement de tout l'air du local.
- 2^{ème} mode** : pour le recyclage de l'air utilisé (**V3 fermé**): **8, F2, 9, 10, 9', V2, 9'', 5, EC3, 6, 7 et le (local)**.
- 3^{ème} mode** : admission de l'air neuf selon le trajet **1, F1, 2, EC1, 3, V1, 4, EC3, 6 et 7 (local)**, la réutilisation d'une quantité de cet air selon le trajet **8, F2, 9, 10, 9', V2, 9'', 5, EC3, 6, 7 et le (local)**, et le rejet direct de la dernière quantité selon le trajet **8, F2, 9, 10, V3, 11, EC1, 12 et le milieu extérieur**. Dans ce cas, tous les aspirateurs ont des débits non nuls.

L'air frais est mélangé une seule fois par l'air recyclé. C'est juste avant l'échangeur **EC3**; en effet, l'air repris est aspiré par **V2** puis traverse l'échangeur **EC3** pour être refroidi par convection par l'eau venant de l'évaporateur et enfin mélangé avec l'air frais venant de l'extérieur. Donc l'air neuf sera mélangé une fois par l'air repris du local pour être refoulé une autre fois dans le local pour son conditionnement.

Remarque :

* Le fluide frigorigène ou liquide réfrigérant dans notre cas est l'eau et le liquide absorbant est le Bromure de lithium.

* L'eau va jouer le rôle du fluide caloporteur entre l'échangeur de chaleur, le ballon de stockage et le réfrigérateur d'absorption

* On utilise aussi un autre fluide caloporteur entre l'échangeur **EC4** et le capteur solaire. Le capteur doit résister à ce fluide caloporteur
Ce réfrigérateur reçoit deux entrées principales comme montrée sur la fig.4

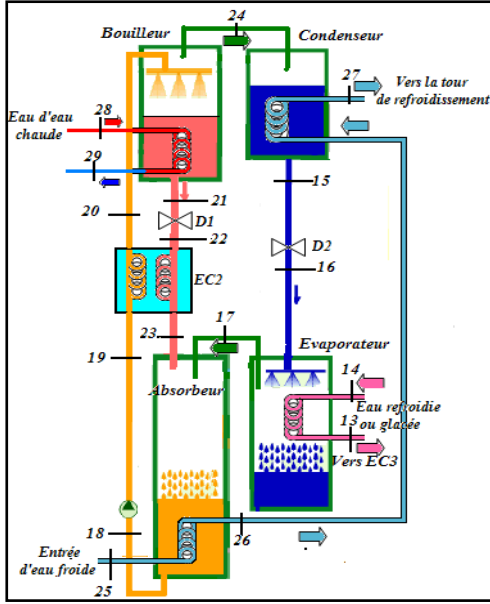


Fig.4 : Schéma du réfrigérateur en fonctionnement mode été [5]

III. MODELISATION DES COMPARTIMENTS DE CONDITIONNEMENT D'AIR

1) Compartiment de récupération d'énergie

On présente ci-après un schéma du circuit de l'air neuf aspiré en marron et celui de l'air rejeté en vert.

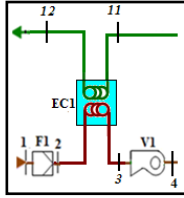


Fig.5: Compartiment de récupération d'énergie [4]

➤ Bilan massique de l'air [4, 6, 7, 8,9]:

$$\begin{aligned} \dot{m}_{an,1} &= \dot{m}_{an,2} = \dot{m}_{an,3} = \dot{m}_{an} \\ \dot{m}_{arj,11} &= \dot{m}_{arj,12} \end{aligned} \quad (1)$$

Avec :

$\dot{m}_{an,i}$: Débit massique de l'air neuf au point i en $[kg.s^{-1}]$

$\dot{m}_{arj,i}$: Débit massique de l'air utilisé rejeté au point i en $[kg.s^{-1}]$

➤ Bilan massique de l'eau [4, 6, 7, 8,9]:

$$\dot{m}_{an,1} \cdot X_{an,1} = \dot{m}_{an,2} \cdot X_{an,2} = \dot{m}_{an,3} \cdot X_{an,3} = \dot{m}_{an} \cdot X_{an} \quad (2)$$

$$\dot{m}_{arj,11} \cdot X_{arj,11} = \dot{m}_{arj,12} \cdot X_{arj,12} \quad (3)$$

➤ Bilan énergétique [3,4, 7,8]:

$$\dot{m}_{an} (H_{an,3} - H_{an,2}) = \dot{m}_{arj} (H_{arj,12} - H_{arj,11}) \quad (4)$$

Avec:

$X_{an,i}$: fraction massique de l'eau ou de la vapeur d'eau au point i dans l'air neuf,

$X_{ar,i}$: fraction massique de l'eau ou de la vapeur d'eau au point i dans l'air utilisé rejeté.

2) Compartiment de brassage

Dans ce compartiment, le chauffage d'air ne se fait qu'en hiver d'où l'importance de ce compartiment dans cette période.

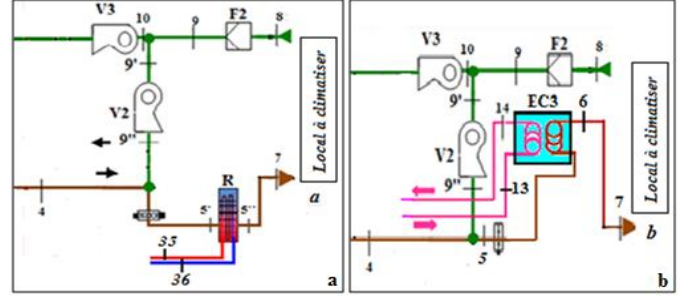


Fig.6 : Compartiment de brassage : a) : mode hiver et b) : mode été [4]

Le chauffage de cet air se fait grâce au radiateur **R** (fig.6). Alors qu'en été le refroidissement de l'air se fait grâce à l'échangeur de chaleur **EC3** où circule l'eau froide venant de l'évaporateur.

▪ Bilans massiques de l'air

D'après la fig.6.a on obtient les équations suivantes [3,4, 6, 7, 8,9]:

$$\dot{m}_{ar,9} = \dot{m}_{ar,10} + \dot{m}_{ar,9'} \quad (a) \quad (5)$$

$$\dot{m}_{af,7} = \dot{m}_{ar,9''} + \dot{m}_{ar,4} \quad (a) \quad (6)$$

$$\dot{m}_{ar,8} = \dot{m}_{ar,9} \quad (a) \quad (7)$$

$$\dot{m}_{ar,9'} = \dot{m}_{ar,9''} \quad (a) \quad (8)$$

D'après la fig.6.b on obtient les équations suivantes [5, 6, 7]:

$$\dot{m}_{ar,8} = \dot{m}_{ar,10} + \dot{m}_{ar,9'} \quad (b) \quad (9)$$

$$\dot{m}_{af,5} = \dot{m}_{ar,9''} + \dot{m}_{af,4} \quad (b) \quad (10)$$

$$\dot{m}_{ar,8} = \dot{m}_{ar,9} \quad (b) \quad (11)$$

$$\dot{m}_{af,5} = \dot{m}_{af,6} = \dot{m}_{af,7} \quad (b) \quad (12)$$

$$\dot{m}_{ar,9'} = \dot{m}_{ar,9''} \quad (b) \quad (13)$$

▪ Bilans massiques de l'eau

D'après la fig. 6.a on obtient les équations suivantes [3,4, 6, 7, 8,9]:

$$\dot{m}_{ar,8} \cdot X_{ar,8} = \dot{m}_{ar,9} \cdot X_{ar,9} = \dot{m}_{ar,10} \cdot X_{ar,10} + \dot{m}_{ar,9'} \cdot X_{ar,9'} \quad (a) \quad (14)$$

$$\dot{m}_{af,5} \cdot X_{af,5} = \dot{m}_{ar,9''} \cdot X_{ar,9''} + \dot{m}_{ar,4} \cdot X_{ar,4} \quad (a) \quad (15)$$

$$\dot{m}_{ar,9'} \cdot X_{ar,9'} = \dot{m}_{ar,9''} \cdot X_{ar,9''} \quad (a) \quad (16)$$

D'après la fig.6.b on obtient les équations suivantes [3, 4, 7,8]:

$$\dot{m}_{ar,8} \cdot X_{ar,8} = \dot{m}_{ar,9} \cdot X_{ar,9} = \dot{m}_{ar,10} \cdot X_{ar,10} + \dot{m}_{ar,9'} \cdot X_{ar,9'} \quad (b) \quad (17)$$

$$\dot{m}_{af,5} \cdot X_{af,5} = \dot{m}_{af,6} \cdot X_{af,6} = \dot{m}_{ar,9''} \cdot X_{ar,9''} + \dot{m}_{ar,4} \cdot X_{ar,4} \quad (b) \quad (18)$$

$$\dot{m}_{ar,9'} \cdot X_{ar,9'} = \dot{m}_{ar,9''} \cdot X_{ar,9''} \quad (b) \quad (19)$$

▪ Bilans énergétiques

Au niveau de l'échangeur EC3 :

$$\dot{m}_{ef,13} (H_{ef,14} - H_{ef,13}) = \dot{m}_{af,5} (H_{af,6} - H_{af,5}) \quad (b) \quad (20)$$

On obtient alors les équations suivantes :

$$\dot{m}_{ar,4} \cdot H_{ar,4} + \dot{m}_{ar,9''} \cdot H_{ar,9''} = \dot{m}_{af,7} \cdot H_{af,7} - \dot{m}_{r1} \cdot (H_{r1,i} - H_{r1,0}) \quad (a) \quad (21)$$

$$\dot{m}_{ar,4} \cdot H_{ar,4} = \dot{m}_{af,5} \cdot H_{af,5} + \dot{m}_{ar,9''} \cdot H_{ar,9''} \quad (a,b) \quad (22)$$

$$\dot{m}_{af,6} \cdot H_{af,6} = \dot{m}_{af,5} \cdot H_{af,5} + \dot{m}_{ef,13} \cdot (H_{ec3,i} - H_{ec3,0}) \quad (b) \quad (23)$$

IV. SIMULATION DU FONCTIONNEMENT DES SYSTEMES DE CONDITIONNEMENT D'AIR

Le fonctionnement de ce système est très sensible aux variations météorologiques. Sa simulation est réalisée pour la région de Gafsa (Tunisie) où la température initiale du local est de 7° C en hiver (04/01/2013) et de 44,5° C en été (09/07/2012) [10]. Elle est réalisée en considérant que le compartiment de refroidissement de l'eau produit une eau à une température de 13° C avec un débit de 1,5x10⁻³ Kg/s.

On présente dans la suite les courbes de la simulation de la teneur massique et l'enthalpie spécifique en fonction du temps (pour différentes puissances de la machine d'absorption si la température extérieure est constante ou non), depuis la levé du soleil jusqu'au sa levé le lendemain, aux points remarquables du système pour les deux modes.

1) Simulation de l'enthalpie spécifique des différents airs en fonction de la puissance de la machine d'absorption si Ta est constante

On note que l'enthalpie spécifique de l'air ambiant admis n'est pas fonction de la puissance de la machine d'absorption car il n'y a pas d'eau refroidie issue de l'évaporateur.

Ces enthalpies suivent la même allure. Si la puissance augmente l'enthalpie augmente au début du jour (vers une heure) puis demeurent constantes le reste de la journée (fig. 7 et 8).

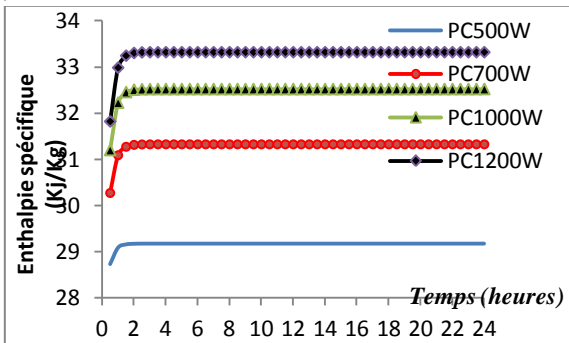


Fig.7 : Evolution de l'enthalpie spécifique de l'air entrant dans l'échangeur EC3 en fonction de la puissance du réfrigérateur d'absorption

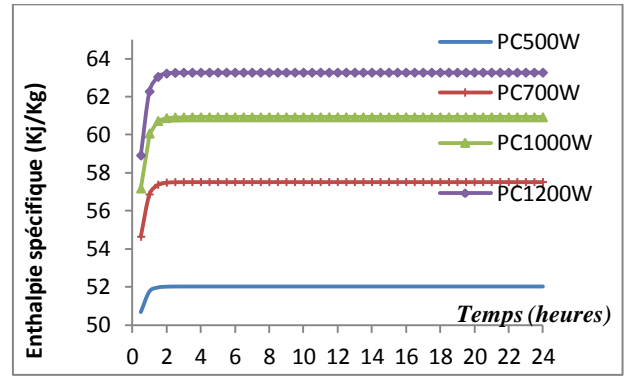


Fig.8 : Evolution de l'enthalpie spécifique de l'air utilisé en fonction de la puissance du réfrigérateur d'absorption

2) Simulation de la teneur massique en eau des différents airs en fonction de la puissance de la machine d'absorption si Ta est constante

Comme l'eau refroidie sortant de l'évaporateur n'entre en contact avec l'air venant du milieu extérieur qu'au niveau de EC3 où cet air reçoit des calories de cette eau, la teneur massique en eau reste constante jusqu'à l'arrivée de l'air au local. Dans ce local, il y a une faible variation de la teneur puis elle reste constante durant toute la journée.

Pour l'air du milieu extérieur, sa teneur en eau est de X1=2,55g eau/Kg air et après sa sortie EC1 elle est de X5'=1,373g eau/Kg air mais pour l'air utilisé, on obtient les courbes suivantes (fig.9).

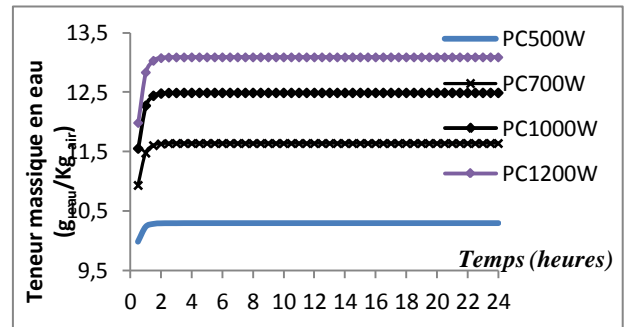


Fig. 9: Evolution de la teneur massique en eau de l'air du local en fonction de la puissance du réfrigérateur d'absorption

D'après ces courbes, la puissance du réfrigérateur n'a d'effet sur la teneur en eau qu'au début de son fonctionnement pendant presque une heure, car cette machine refroidit l'eau qui sert à refroidir l'air et non plus à humidifier ou déshumidifier l'air traité.

3) Simulation de l'enthalpie spécifique des différents airs en fonction de la puissance de la machine d'absorption si Ta est variable

D'après les courbes ci-après, les enthalpies spécifiques H5' et H8 augmentent si la puissance de la machine diminue. Elles suivent une allure parabolique dont le sommet est situé vers 15 h (fig. 10 et11).

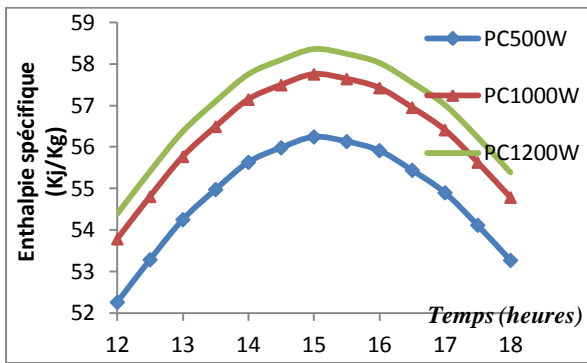


Fig.10 : Evolution de l'enthalpie spécifique de l'air sortant ($H5'$) en fonction de la puissance du réfrigérateur

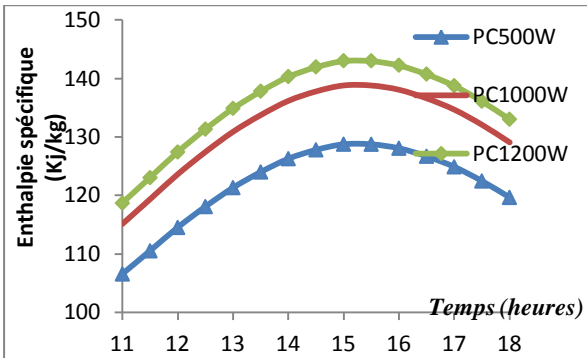


Fig.11 : Evolution de l'enthalpie spécifique de l'air dans le local ($H8$) en fonction de la puissance du réfrigérateur

4) Simulation de teneur en eau des différents airs en fonction de la puissance de la machine d'absorption si T_a est variable : (la machine n'a pas d'effet sur la teneur en eau de l'air admis par $V1$)

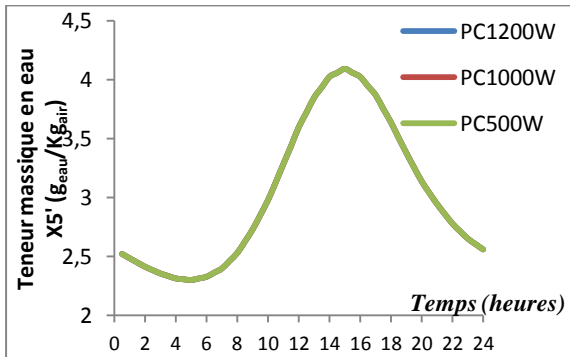


Fig.12 : Evolution de la teneur massique en eau de l'air sortant de EC3 en fonction de puissance du réfrigérateur

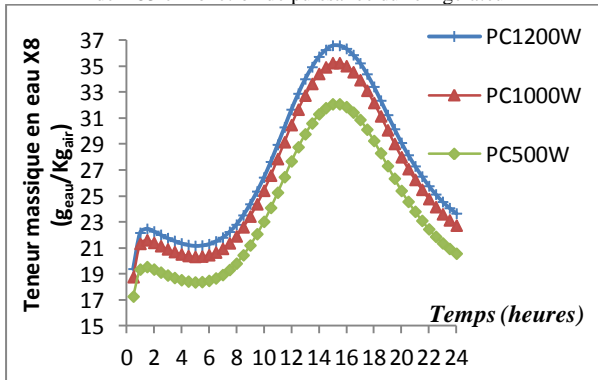


Fig.13 : Evolution de la teneur massique en eau de l'air dans le local ($X8$) en fonction de puissance du réfrigérateur

D'après la fig.12, le réfrigérateur n'a pas d'effet sur l'air sortant de **EC3** et d'après la fig.13, la teneur en eau dans l'air augmente si la puissance de la machine augmente. Ceci est dû à l'effet de l'eau refroidie (ou glacée) entrant en contact avec l'air au niveau de l'échangeur **EC3**. Cette augmentation de la teneur en eau dans l'air diminue sa température.

V. CONCLUSION

On peut dégager alors les conséquences suivantes :

- Les teneurs en eau restent faibles par rapport à celle consignée pour l'être humain.
- Les enthalpies spécifiques des différents airs, pour T_a variable, restent nettement supérieures pour le cas où T_a est constant. Dans ce dernier cas, ces enthalpies sont presque toutes constantes comme aussi pour les teneurs massiques en eau.

Cette simulation m'a permis de prévoir l'aspect du système en fonction du temps et des variables météorologiques tout en montrant quelques lacunes surtout en été, lorsqu'on change différents paramètres, telles que la température du local, de l'air frais, manque d'humidification etc.

REFERENCES

- [1] : Mélissa Giguère : Mesures de lutte aux îlots de chaleur urbains. M. Env. Direction des Risques Biologiques, environnementaux et occupationnels. Institut national de santé publique de Québec.
- [2] : ALI Chaouki : Thèse de doctorat : Modélisation dynamique et simulation du fonctionnement d'une unité de conditionnement d'air par énergie solaire. ENIS Sfax 2006.
- [3] : RABHI Kamel: Mastère en Mécanique et ingénierie intitulé : Etude et conception de deux systèmes de conditionnement d'air par énergie solaire : Adsorption et Absorption ENIS-Sfax-07/2010
- [4] : QIU Jia1, LIANG Jian, CHEN Guang Ming & DU RuXu : Modeling and numerical simulation of a novel Solar-powered absorption air conditioning system driven by a bubble pump with energy storage. Chinese Science Bulletin 2009
- [5] : LA. Bell, A.J. Al-Daini, Habib Al-AK, RG. Abdel-Gayed and I. Duckers: The Design of an Evaporator/Absorber and Thermodynamic Analysis of a Vapor Absorption Chiller Driven by Solar Energy. WREC 1996
- [6] : N. Ben Ezzine et al.: A numerical investigation of a diffusion-absorption refrigeration cycle based on R124-DMAC mixture for solar cooling. Energy 35 (2010) 1874–1883. Ecole Nationale d'Ingénieurs de Monastir, Av. Ibn Jazzar, 5060 Monastir, Tunisia
- [7] : H.-M. Hellmann and G. Grossman: Simulation and analysis of an open-cycle dehumidifier-evaporator-regenerator (DER) absorption chiller for low-grade. Int. J. Refrig. Vol. 18, No. 3, pp 177 189, 1995 Elsevier Science Ltd and IIR.

[8]: Khaldi A. Joudi et al.: Simulation of a simple absorption refrigeration system. Baghdad University, Baghdad Iraq. Elsevier Ltd 2001.

[9]: C.S. Khalid Ahmed et al: Simulation of hybrid liquid desiccant based air-conditioning system. April 1996. King Fahd University of Petroleum and minerals. Saudi Arabia.

[10]: Données tirées du site web de l'Institut National de la Météorologie des mois de Janvier 2013 et Juillet 2012.